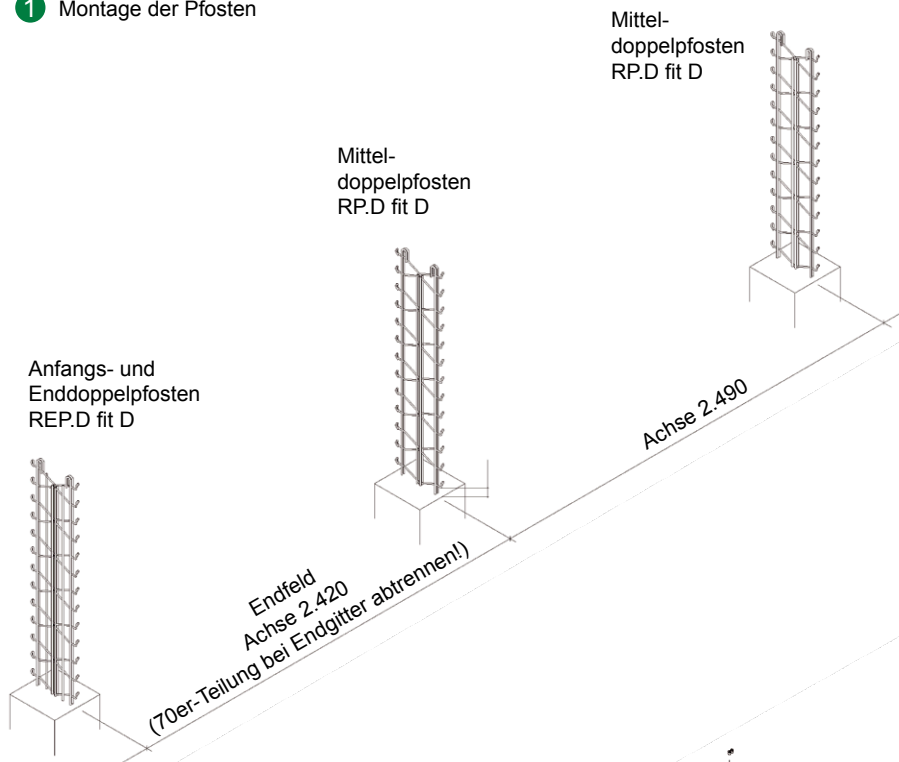


➤ Montage der LEGI-Doppelpfosten RP.D fit D / Einhängen der LEGI-Gitter R-S

1 Montage der Pfosten

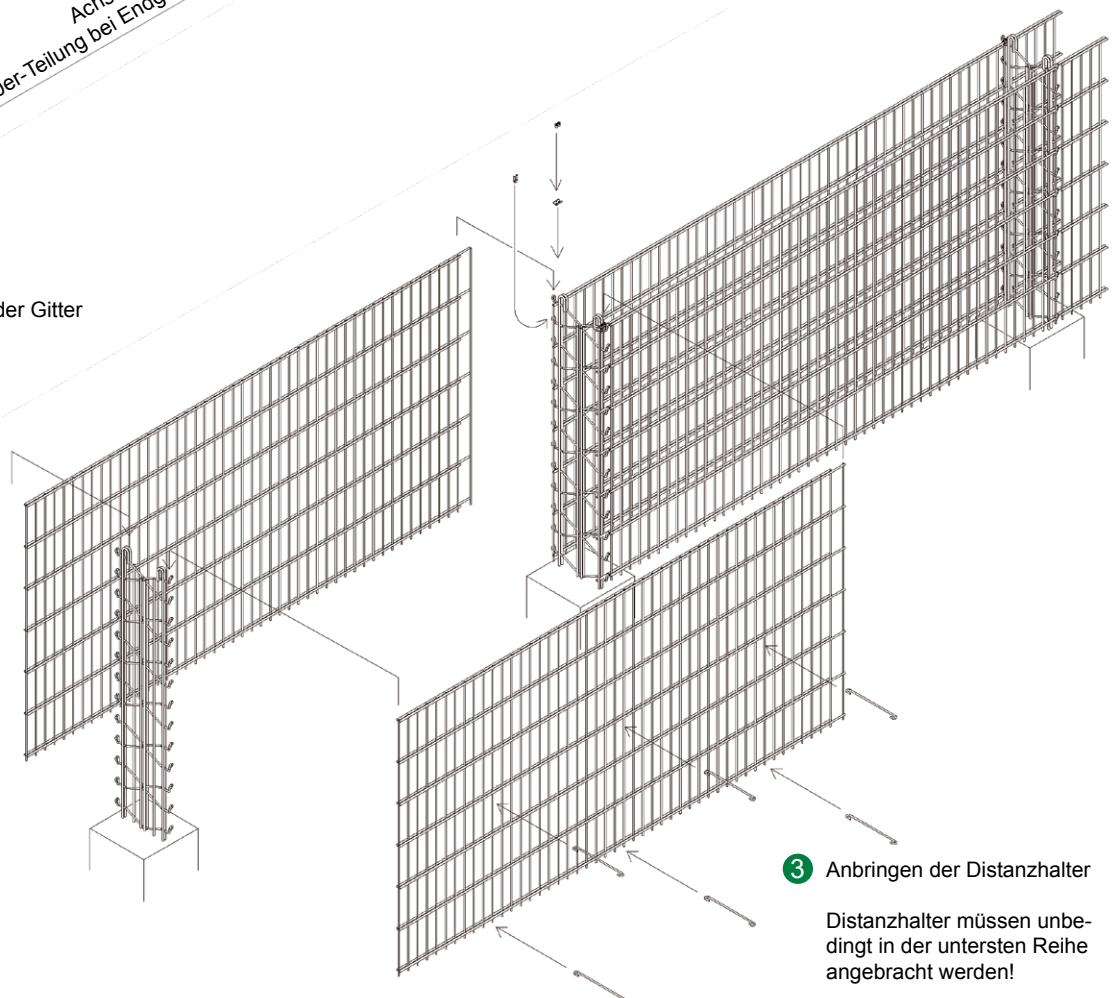


ACHTUNG!

Pfostenachsabstand 2.490 mm.

Spezialklemme R fit D (Art.-Nr. 75260) für den Anfangs-/Endpfosten bitte mitbestellen.

2 Einhängen der Gitter



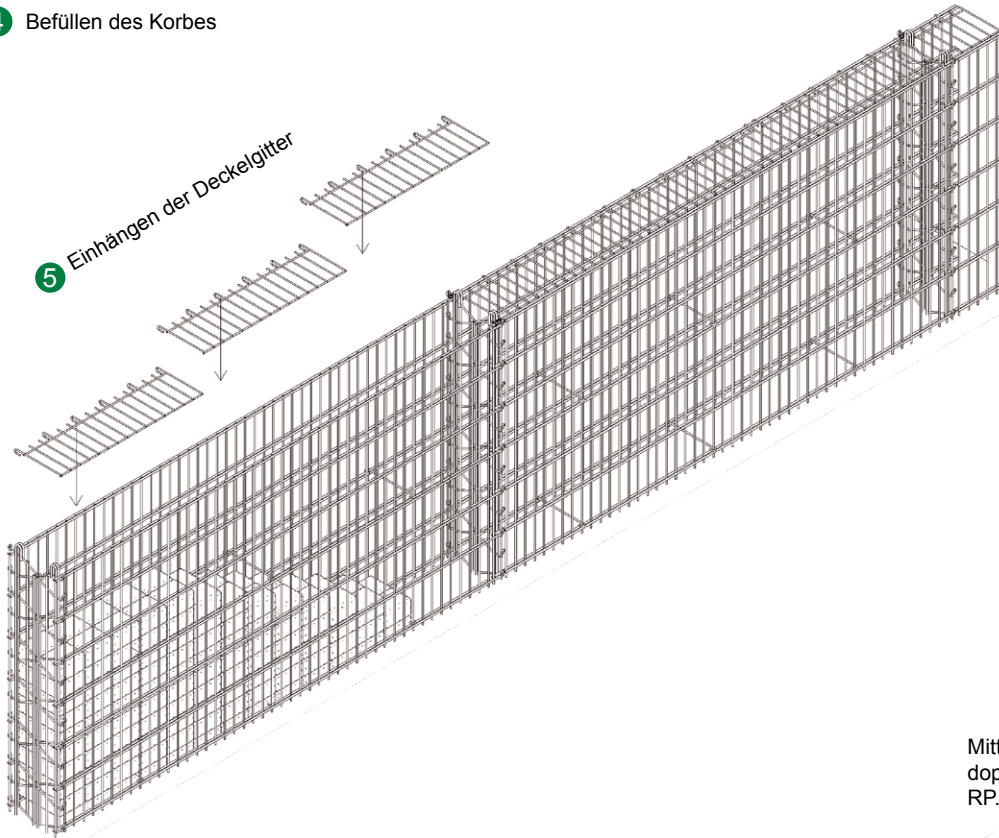
Konstruktionsänderungen vorbehalten



➤ Befüllen des Korbes / Einhängen der Deckelgitter

4 Befüllen des Korbes

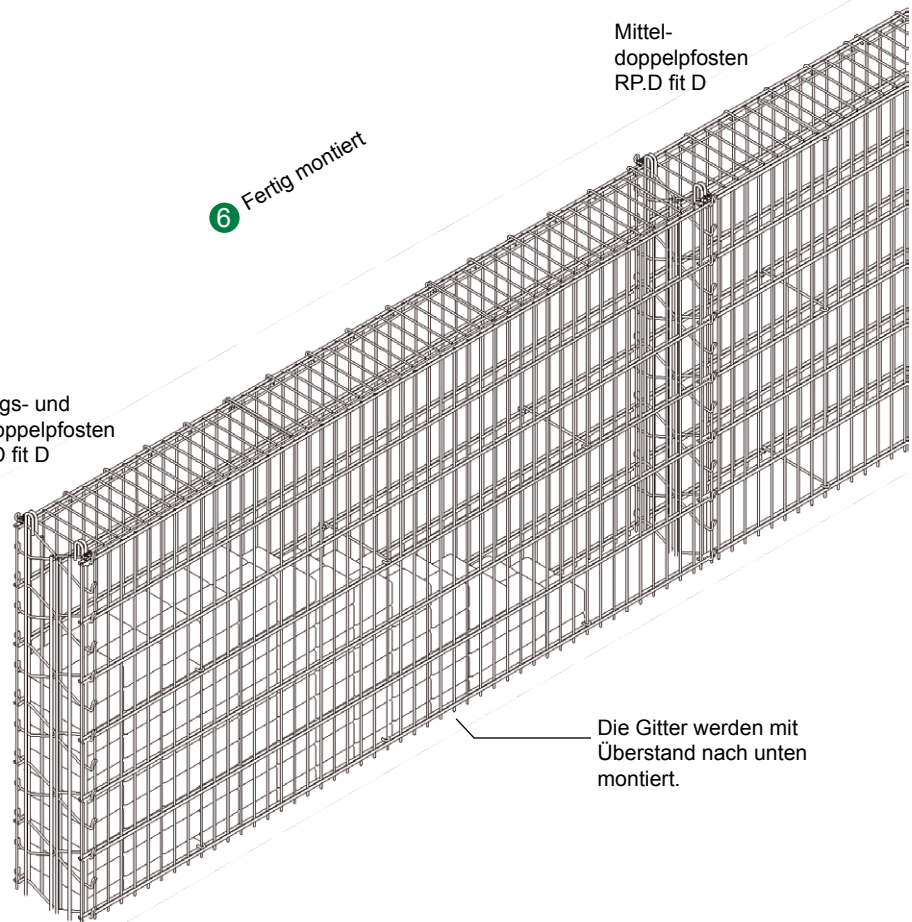
5 Einhängen der Deckelgitter



6 Fertig montiert

Anfangs- und
Enddoppelposten
REP.D fit D

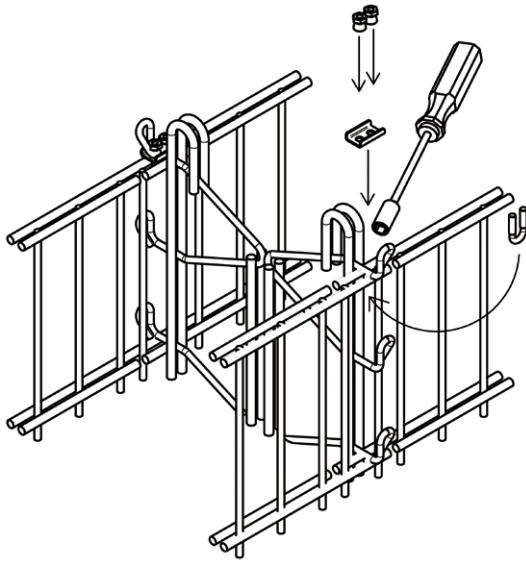
Mittel-
doppelposten
R.P.D fit D



Die Gitter werden mit
Überstand nach unten
montiert.

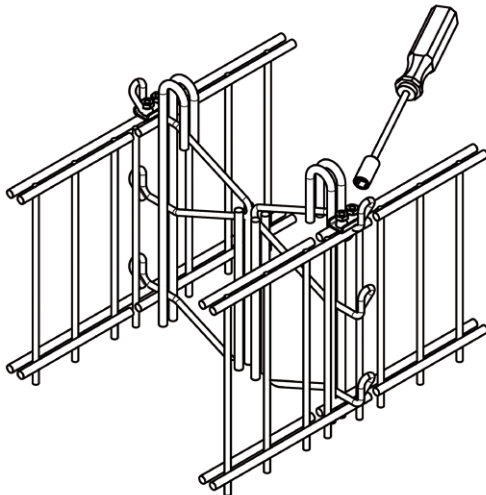
➤ Anbringen des Klemmbügels

1



Einschieben des Klemmbügels von unten zwischen die überlappenden oberen Drähte der Gitter mit Umfassung des Steges des oberen Hakens am LEGI-Drahtpfosten R.P.D fit D.

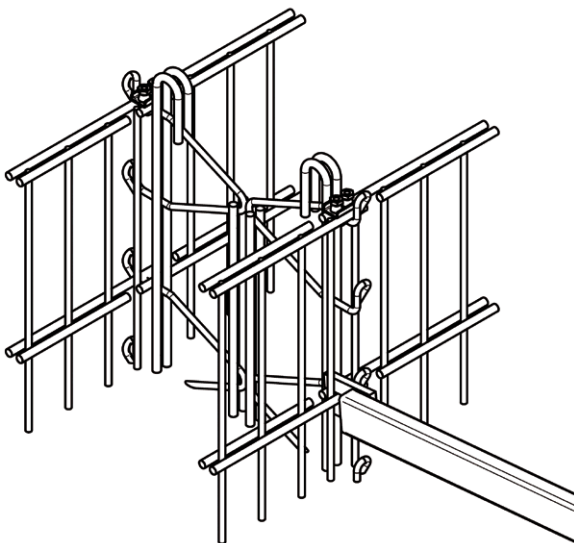
2



Aufsetzen der Platte und der Muttern auf den Klemmbügel mit dem Schraubendreher.

Muttern zunächst nur leicht anziehen!

3



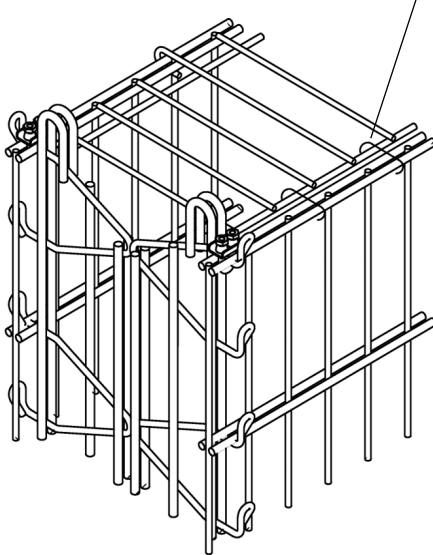
Mit dem LEGI-Montagehebel werden die Horizontaldrähte in eine Ebene gebracht.

Klemmbügel jetzt festziehen!

➤ Befestigung der Deckelgitter / Anbringen der Distanzhalter

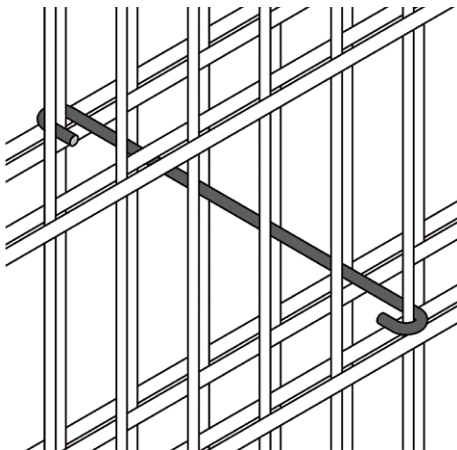
Einseitige Befestigung
der Deckelgitter bauseits!

1



Detail:
Anfangs- und
Enddoppelposten
REP.D fit D

2



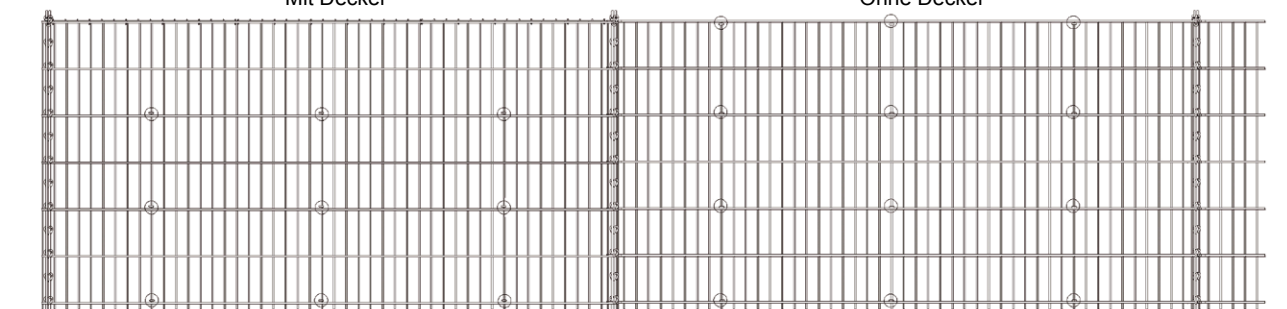
Einhängen der Distanzhalter zu
erst mit langer Seite.
Gitter drücken, um kurze
Seite einzuhängen.

3

Je Gitter 3 - 4 Distanzhalter in der Länge bei
einer Höhenrasterung von 400 - 600 mm.

Mit Deckel

Ohne Deckel



Konstruktionsänderungen vorbehalten